

횡형 다단원심 펌프



DHM 4 - 30

PUMP MODEL
FLOW RATE (m³/h)
STAGE × 10

특성

- DHM 펌프는 산업용 액체의 급수, 순환, 가압용으로 사용
- 펌프와 모터의 샤프트가 하나로 연결된 비자흡식 원심 펌프
- 유체와 접촉하는 모든 부품이 스테인리스 스틸로 제작
- 부품구성 및 구조가 간단하여 저소음, 저진동
- 펌프 장착 후 수리시 배관 해체 없이도 분해, 수리가 용이
- 기계적 씰 채택으로 누수방지 및 유지보수가 용이
- 스테인리스 재질 사용으로 내구성이 좋고 외관이 수려함
- 부품의 규격화 및 표준화로 호환성 유지

사용 유체

- 음용수, 냉·난방수, 응축수, 부동액(최대농도 40%) 등 비인화성, 비폭발성 액체로서 점도가 높지 않고 고형, 이물질이 포함되지 않은 액체 (산·알칼리성 액질 제외)
- 표준재질 STS304(옵션 STS316)

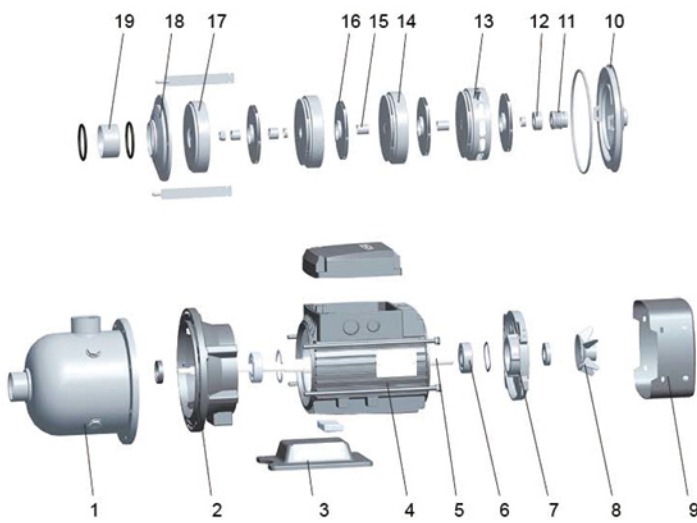
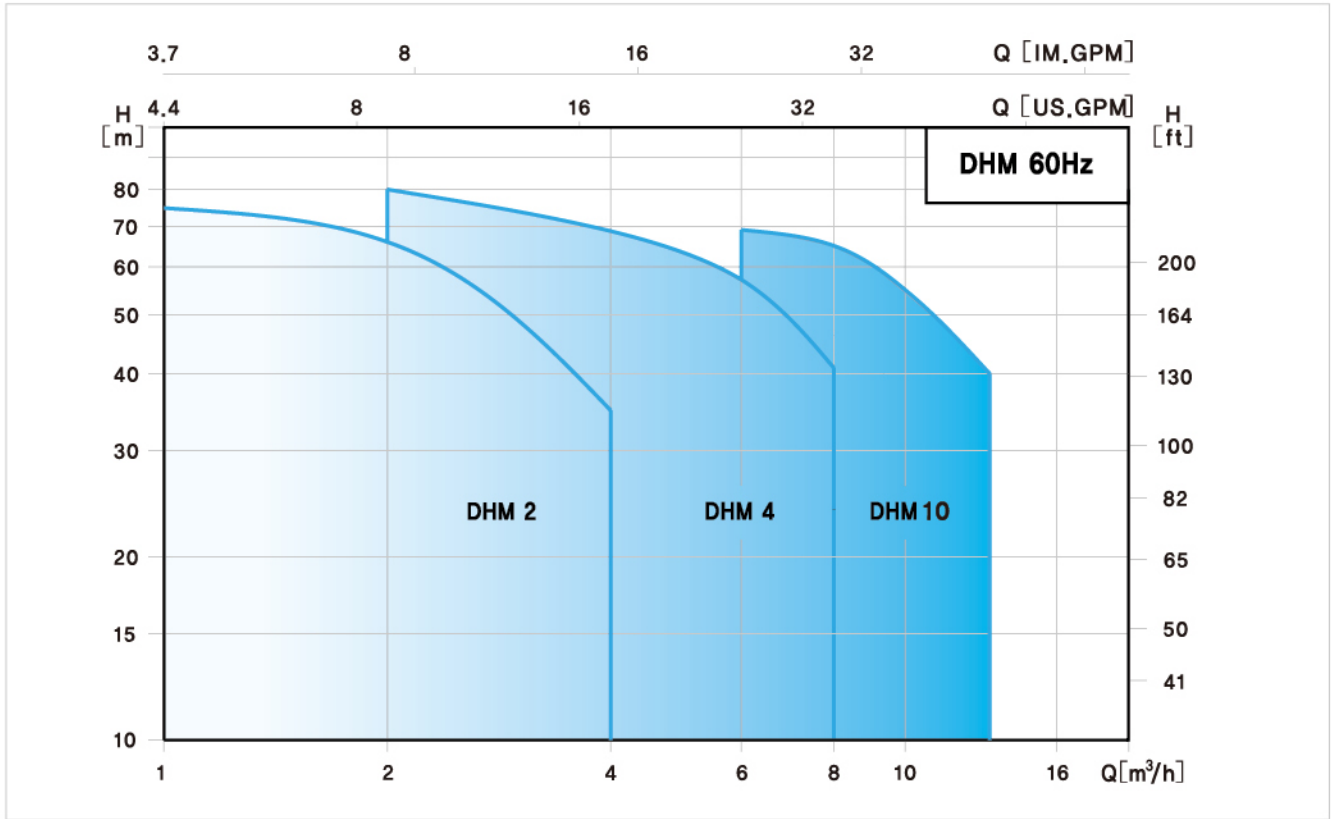
모터 사양(표준)

- 모터형식 : TEFC(농형 전폐형)
- 보호등급 : IP55
- 절연등급 : F등급
- 전원사양 : 삼상 220V/380V, 60Hz
단상 220V, 60Hz
- 허용 전압차 : 정격전압의 ±10%

적용분야

- 급수 및 가압용, 물순환용
- 세척, 세정시스템, 냉각장치, 공기정화용
- 살수장치, 여과장치, 역삼투압용, 자키펌프
- 농업 및 관개용수용
- 기타 물과 관련된 용도

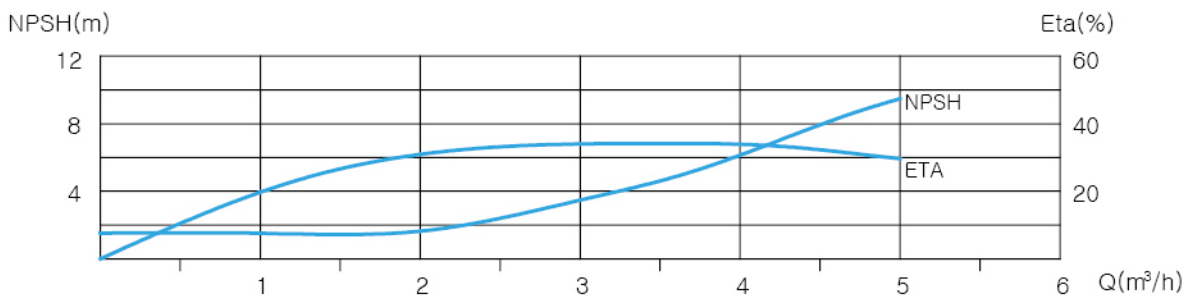
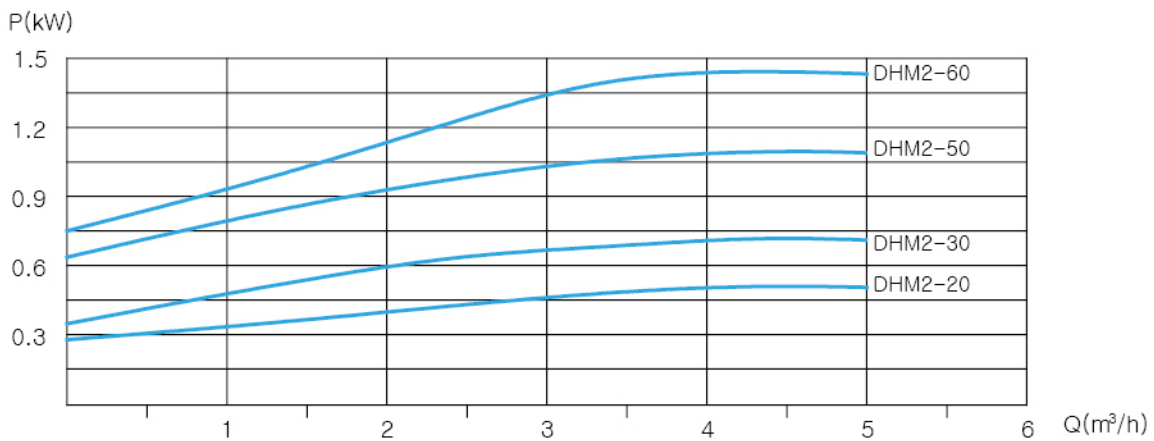
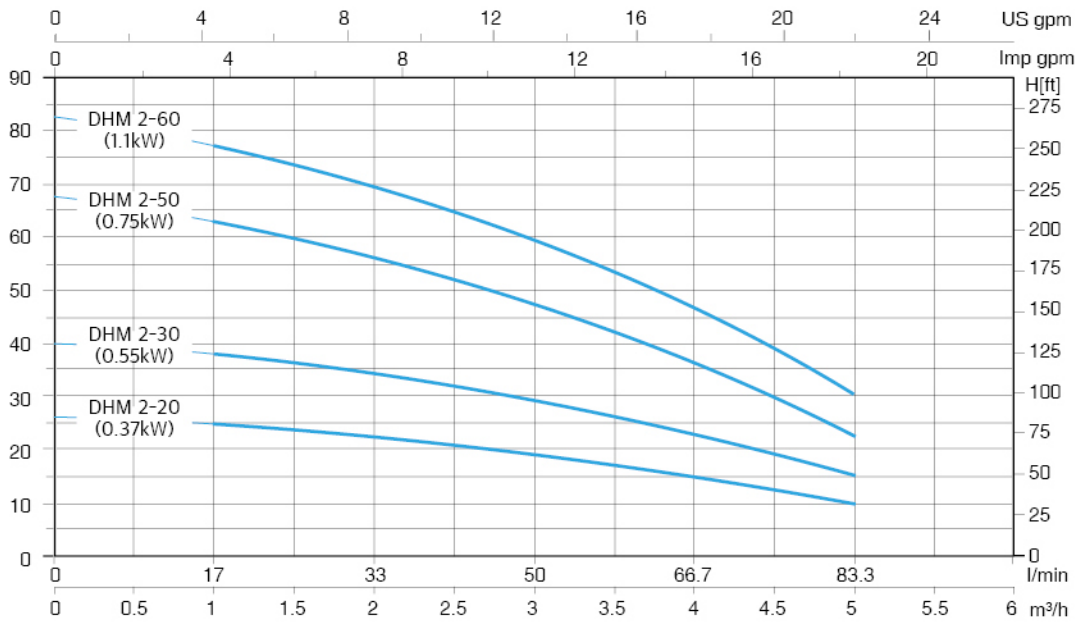
성능범위



NO	부품명	재질
1	흡입이케이싱	SSC13
2	Plug	STS304
3	임펠러	STS304
4	샤프트	STS304
5	토출 디퓨저	STS304
6	토출 케이싱	SSC13
7	메카니컬 씬	SIC/카본, VITON
8	모터 플랜지	GC250
9	Bed	GC250
10	다대볼트	STS304
11	디퓨저	STS304
12	Support 디퓨저	STS304
13	슬리브	STS304

구분	DHM2	DHM4	DHM10
흡입(Inlet)구경	25A	32A	50A
토출(Outlet)구경	25A	32A	50A

성능곡선도 DHM 2

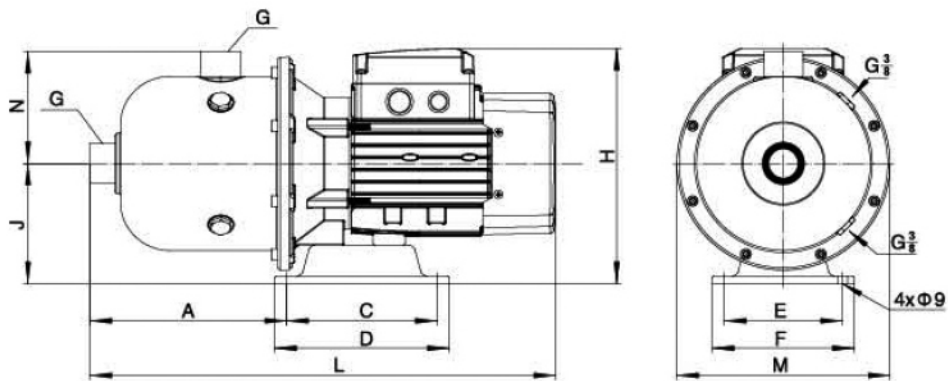


Horizontal Multistage Pump

표준사양도

제품명	동력		Flow rate Q(m ³ /h)							
	(kW)	(hp)	1	1.5	2	2.5	3	3.5	4	4.5
DHM 2-20	0.37	0.5	24.5	23.5	22	21	19	17	15	13
DHM 2-30	0.55	0.7	37	35.5	32	31	29	26	23	18
DHM 2-50	0.75	1	58.5	56	53.5	49.5	46	41.5	35.5	29.5
DHM 2-60	1.1	1.5	75	71	66	62.5	57.5	51.5	45	37.5

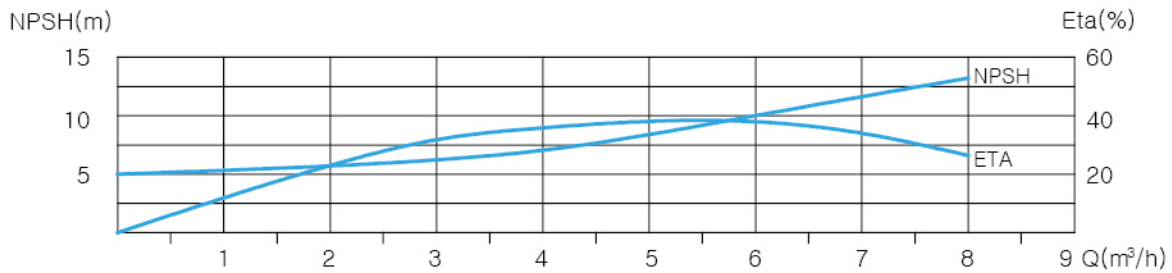
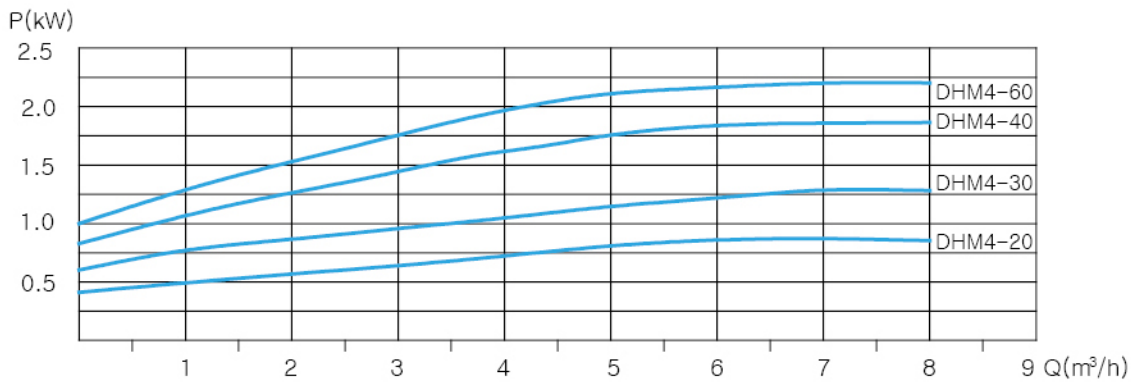
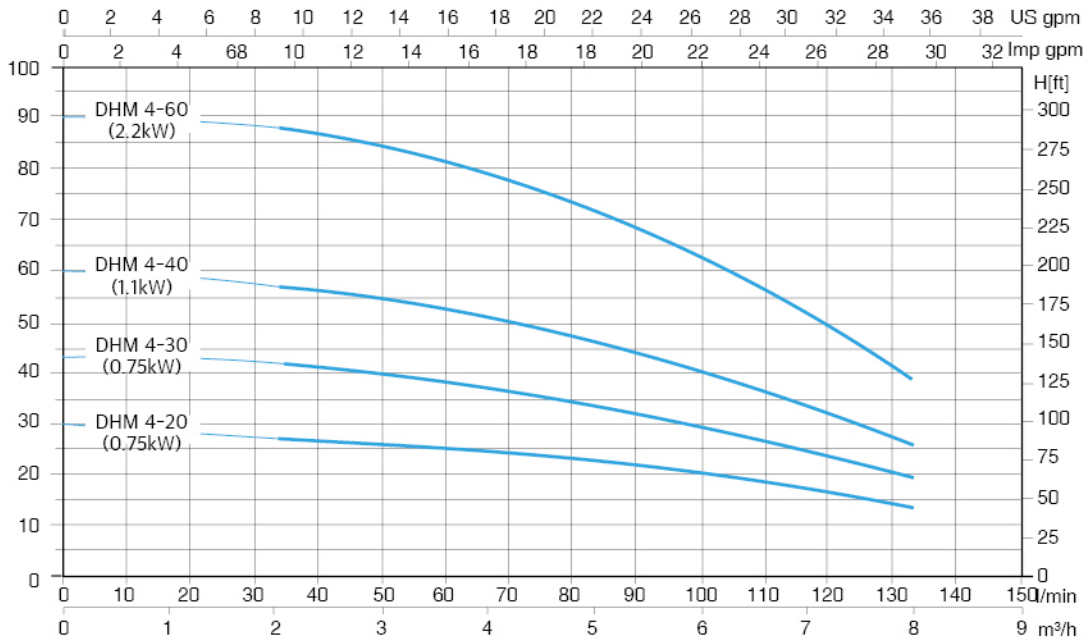
외형도



크기 및 중량

제품명	외형치수(mm)											중량 kg
	L	A	C	D	E	F	G	H	J	M	N	
DHM 2-20	427	180	138	160	108	130	G1	216	110	Φ195	103	11.02
DHM 2-30	427	180	138	160	108	130	G1	216	110	Φ195	103	12.96
DHM 2-50	427	180	138	160	108	130	G1	238	110	Φ195	103	16.97
DHM 2-60	427	180	138	160	108	130	G1	238	110	Φ195	103	19.07

성능곡선도 DHM 4

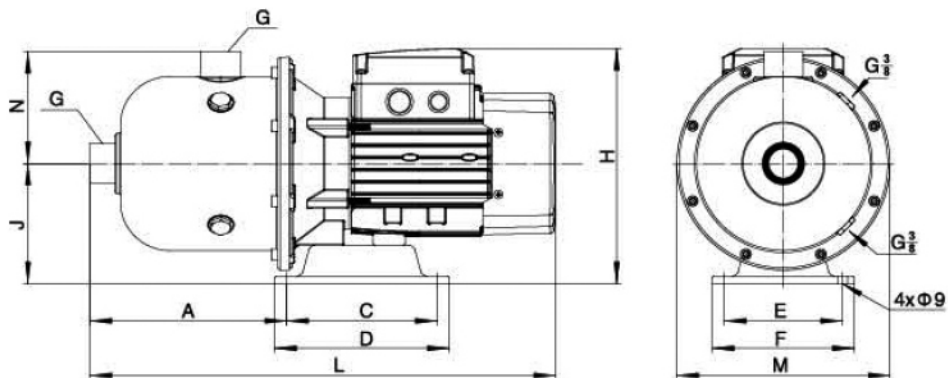


Horizontal Multistage Pump

표준사양도

제품명	동력		Flow rate Q(m ³ /h)						
	(kW)	(hp)	2	3	4	5	6	7	8
DHM 4-20	0.75	1	27	26	25	23	21	15	14
DHM 4-30	0.75	1	40	38	36	32	30	25	18
DHM 4-40	1.1	1.5	55	53	50	45	39.5	34	24
DHM 4-60	2.2	3	85	82	77	67	62	52	35

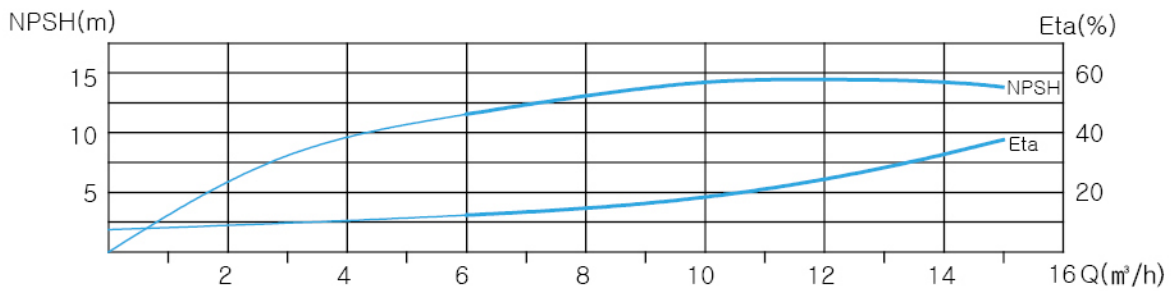
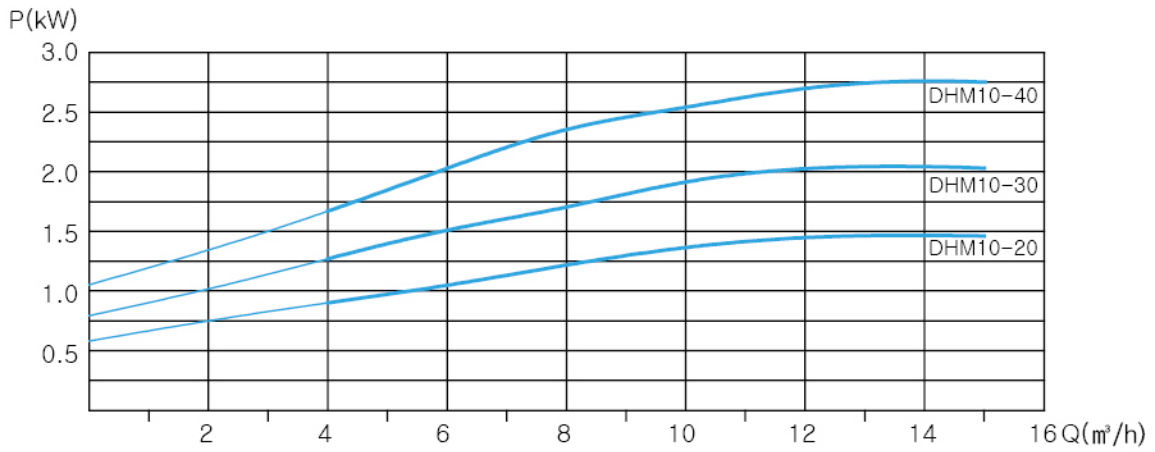
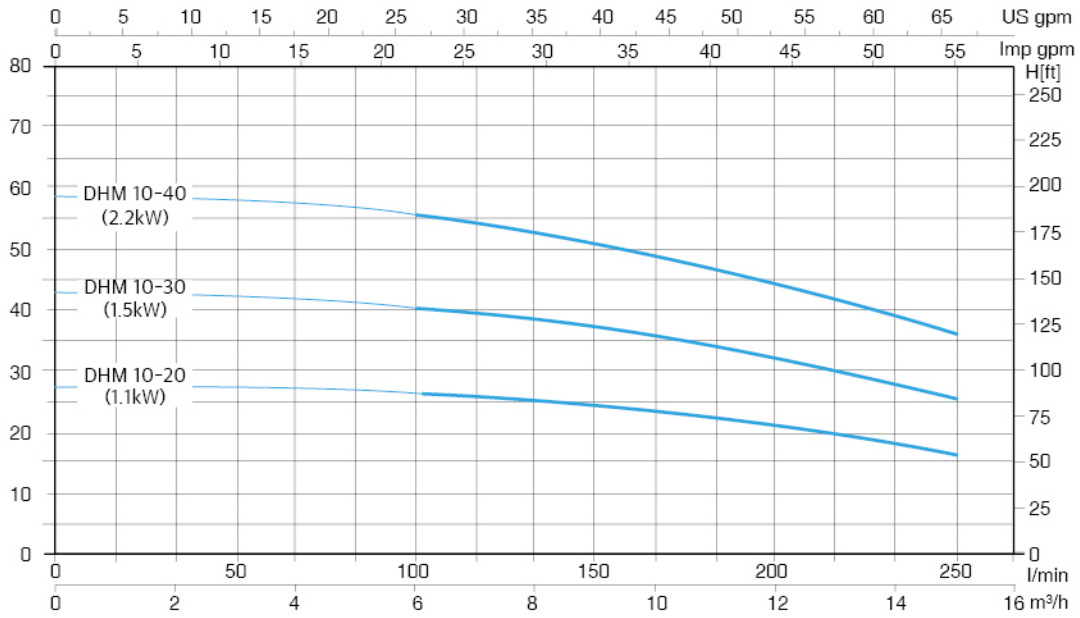
외형도



크기 및 중량

제품명	외형치수(mm)											중량 kg
	L	A	C	D	E	F	G	H	J	M	N	
DHM 4-20	427	180	138	160	108	130	G1¼	216	110	Φ195	106	13.36
DHM 4-30	480	180	138	160	108	130	G1¼	238	120	Φ195	106	16.97
DHM 4-40	480	180	138	160	108	130	G1¼	238	120	Φ195	106	19.37
DHM 4-60	538	180	138	160	108	130	G1¼	248	120	Φ195	106	25.34

성능곡선도 DHM 10

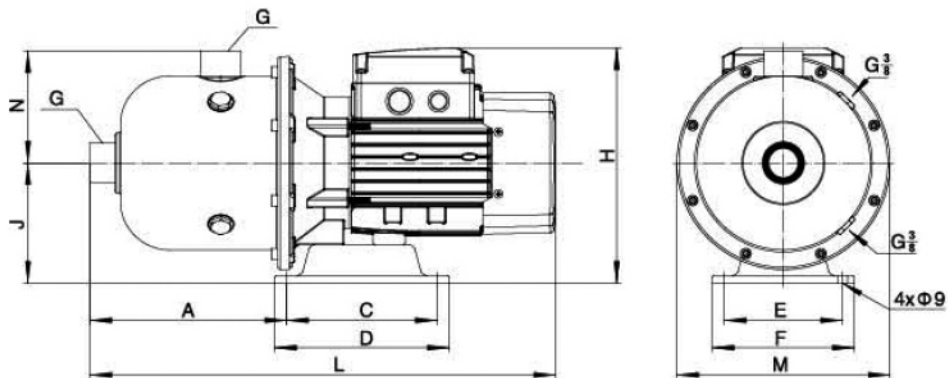


Horizontal Multistage Pump

표준 사양도

제품명	동력		Flow rate Q(m ³ /h)					
	(kW)	(hp)	6	8	10	12	14	16
DHM 10-20	1.1	1.5	27	25.5	23	20.5	16	10.5
DHM 10-30	1.5	2	41.5	39.5	36	32	25.5	17.5
DHM 10-40	2.2	3	56.5	54	50	44.5	36	26

외형도



크기 및 중량

제품명	외형치수(mm)											중량 kg
	L	A	C	D	E	F	G	H	J	M	N	
DHM 10-20	568	278	138	160	108	130	G2	245	120	Φ233	140	21.55
DHM 10-30	626	287	138	160	108	130	G2	245	120	Φ233	140	25.4
DHM 10-40	262	287	138	160	108	130	G2	248	120	Φ233	140	28.3